

たよレールdan

取扱説明書

たよレールdan

ハイタイプ 品番 BZD-01/02/03/04

ロータイプ 品番 BZD-05/06/07/08

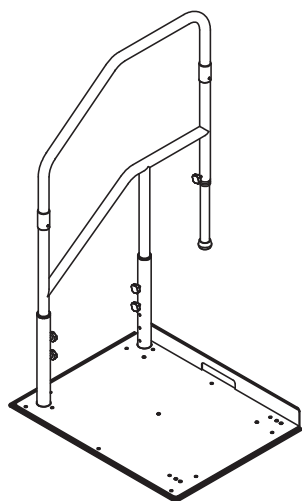
【納入業者様へ】

設置は、納入業者様が行ってください。
P.10『⑧保証規定』に納入業者様名、ご購入日を記入する箇所がありますので、必ずご記入ください。
設置後は、お客様に必ず本書をお渡しください。

【お客様へ】

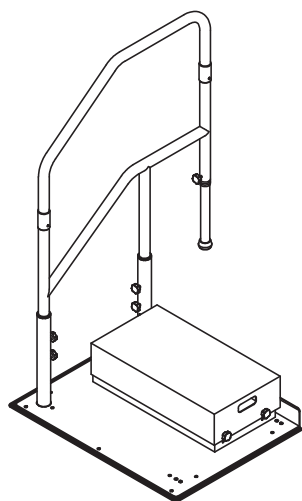
この説明書に書かれている注意事項は、必ず守ってください。不適切な使用により事故が発生した場合、当社は責任を負いかねますので、あらかじめご了承ください。

片手すり踏み台無



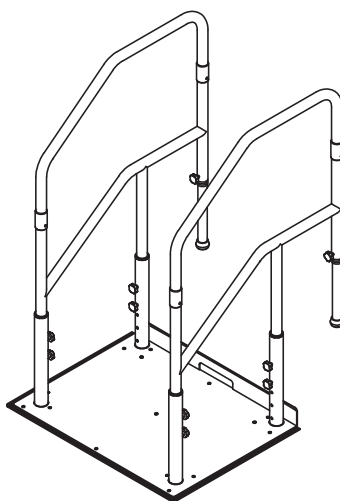
BZD-01
TAISコード 01265-000075
BZD-05
TAISコード 01265-000083

片手すり踏み台付



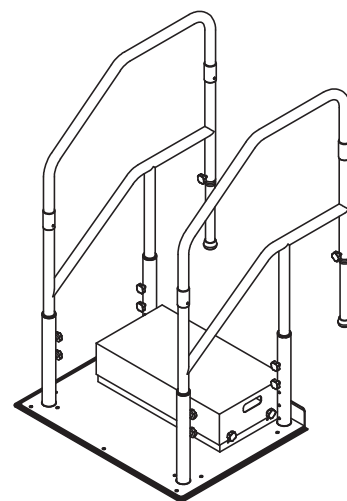
BZD-02
TAISコード 01265-000076
BZD-06
TAISコード 01265-000084

両手すり踏み台無



BZD-03
TAISコード 01265-000077
BZD-07
TAISコード 01265-000085

両手すり踏み台付



BZD-04
TAISコード 01265-000078
BZD-08
TAISコード 01265-000086

この度は「たよレールdan」をお買い求めいただき、ありがとうございます。
ご使用前にはこの説明書をよく読んで、正しく安全にご使用ください。

この取扱説明書には下記のマークを付けています。

⚠ 拡大損害が予想される事項

🚫 禁止行為

❗ 必ず行う



- 第三者に譲渡・貸与される場合も、この説明書を必ず添付してください。
- この説明書は大切に保管してください。
- 本製品に関するお問合せは、お求めの販売店もしくは弊社にご連絡ください。

■ もくじ ■

| | |
|---------------------|-----|
| ① 部品明細 | 2 |
| ② 安全上のご注意 | 3 |
| ③ 組立・設置前の確認事項 | 3 |
| ④ 組立・設置方法 | |
| ・組立方法 BZD-01 BZD-05 | 4-5 |
| ・組立方法 BZD-02 BZD-06 | 5 |
| ・組立方法 BZD-03 BZD-07 | 6-7 |
| ・組立方法 BZD-04 BZD-08 | 7 |
| ⑤ 使用上のご注意 | 8 |
| ⑥ お手入れ方法 | |
| ・お手入れ方法 | 9 |
| ・消毒方法 | 9 |
| ・点検 | 9 |
| ・保管方法 | 9 |
| ⑦ 廃棄方法 | 9 |
| ⑧ 保証規定(保証書) | 10 |
| ⑨ 基本仕様 | 10 |
| ⑩ たよレールdan関連商品のご紹介 | 11 |
| ⑪ その他 | 11 |

① 部品明細

●組立前に部品の不足がないかを確認してください。

| 部 品 名 | 材 質 | 入 数 | | | | |
|--|---|--|--------------------|----------------|----------------|----------------|
| | | ハイ タイプ | B Z D - 0 1 | B Z D - 0 2 | B Z D - 0 3 | B Z D - 0 4 |
| | | ロー タイプ | B Z D - 0 5 | B Z D - 0 6 | B Z D - 0 7 | B Z D - 0 8 |
| 梱包 A | ベースプレート (770×580×84mm)  | プレート：スチール ベース：スチール ベースプレート用縁ゴム：樹脂 プレート固定ねじ：スチール | 1台 | | | |
| | ベースプレート用 穴隠しキャップ  | 樹脂 | 7個 | | | |
| 梱包 B | 支柱 (φ42.7×340mm)  | a. 支柱 | スチール | 2本 | 4本 | |
| | | b. ノブボルト (2本) (M6×10mm)  | スチール+樹脂 | | | |
| | | c. ノブボルト用 ゴムワッシャ (2個)  | ゴム | | | |
| | 手すりユニット WD色 or WN色  | d. 手すり | 被膜：半硬質樹脂 芯材：アルミ | 1台 | 2台 | |
| | | e. ジョイント | アルミ | | | |
| | | f. スチールフレーム | スチール | | | |
| | | g. 支柱キャップ | 樹脂 | | | |
| | | h. スライド式パイプ | スチール | | | |
| | | i. スライド式パイプ脚ゴム | ゴム | | | |
| | | j. ジョイント止めねじ | スチール | | | |
| | | k. ノブボルト | スチール+樹脂 | | | |
| l. 支柱キャップエンド | 樹脂 | | | | | |
| m. スライド式パイプ 抜け止めゴム | ゴム | | | | | |
| 手すり高さ調整ねじ (M8×40mm)  | スチール | 2本 | 4本 | | | |
| 支柱用硬質樹脂 シート (φ45t1.0)  | 樹脂 | 2枚 | 4枚 | | | |
| 支柱固定ねじ (M8×20mm)  | ステンレス | 4本 | 8本 | | | |
| 梱包 C | 踏み台下  | スチール | 1台 | 1台 | | |
| | 踏み台上  | スチール | 1台 | 1台 | | |
| | ノブボルト (M6×10mm)  | スチール+樹脂 | 4個 | 4個 | | |
| | 座金付踏み台 固定ねじ (M8×15mm)  | スチール | 3個 | 3個 | | |

② 安全上のご注意

●取付け前にこの「安全上のご注意」をよくお読みの上、正しく取付けてください。



けいこく
警告

重大な事故の原因となる。

| 絵表示 | 重要事項 | 危害・損害 |
|-----|---|---|
| | ●たよレールdan及びたよレールdanオプション品は、絶対に指定製品以外や、他社製品と組み合わせて使用しない。 | 重大な事故や器具損傷の原因となる。 |
| | ●ねじなど必要な部品を省かない。 | 重大な事故や器具損傷の原因となる。 |
| | ●手すりのすきまへ頭部や体を入れない。 ●=すきま | 重大な事故や器具損傷の原因となる。 |
| | ●土間側の床面に段差や傾斜がある場所には設置しない。 | 重大な事故や器具損傷の原因となる。 |
| | ●手すりに力をかけた際に、ベースプレートが持ち上がり、床面とのすきまが発生するような使い方をしない。 | 重大な事故や器具損傷の原因となる。 |
| | ●ロータイプとハイタイプの手すりを互い違いに組立はしない。 | 重大な事故や器具損傷の原因となる。 |
| | ●分解、改造、加工は絶対にしない。 | 重大な事故や器具損傷の原因となる。 |
| | ●組立、設置、取りはずし、移動は必ず納入業者様で行う。 | 重大な事故や転倒、器具損傷の原因となる。 |
| | ●使用される方の動線を十分に検討して設置する。 | 重大な事故の原因となる。 |
| | ●手すり高さや位置を使用される方の身体状態に合わせて設置する。 | 重大な事故の原因となる。 |
| | ●設置(取付け)後、ガタツキ、ねじの緩み、締め忘れがないことを確認する。 | 重大な事故の原因となる。 |
| | ●壁と手すりの間が120mm未満もしくは235mm以上になるように設置する。 (壁側にベースプレートの端部を接触させることを推奨) | 壁と手すりの間が120mmから234mmの場合は、頭部や体が入り込んで身動きができなくなる恐れがあり、重大な事故の原因となる。 |
| | ●上がりかまちや蹴込部にベースプレートの立ち上がり部を接触するまでかまち側に寄せて設置する。 ベースプレートを接触させることができない場合は、上がりかまちの鼻先の直線上位置にベースプレートの立ち上がり部が来るように設置する。 | 重大な事故や器具損傷、上がりかまちの損傷の原因となる。 |



ちゅうい
注意

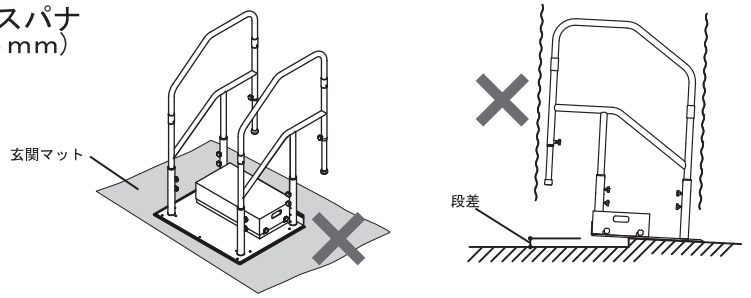
ケガや器具損傷の原因となる。

| 絵表示 | 重要事項 | 危害・損害 |
|-----|--|--|
| | ●火気を近づけたり、ヒーター等(暖房機)の前、床暖房の上で使用しない。 | 金属部分が熱くなり、やけどの原因となる。 変形変色、器具損傷の原因となる。 |
| | ●組立、設置時に手すりを壁などに立てかけない。 | 本体が倒れ器具破損や周囲の物を破損する原因となる。 |
| | ●移動させる場合は、ベースプレートの持ち手部を持って移動させる。 ※大変重たい商品の為、移動させる場合は注意する。 | 手すり部を持った場合、ねじの緩みなどでベースプレートが落下し、ケガをする恐れがある。 また、引きずった場合、床面を傷つける恐れがある。 |

③ 組立・設置前の確認事項

- 組立に必要な工具を確認する。 ➤ 六角棒スパナ (呼び4mm)
- 床面の状態を確認する。

●玄関マットなどを挟んで設置しない。
●土間側の床面に段差や傾斜がある場所には設置しない。

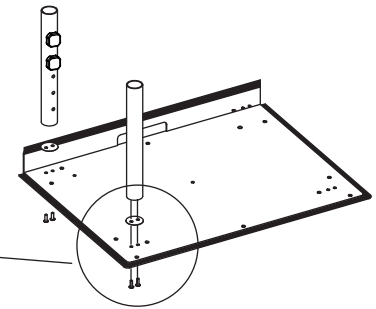
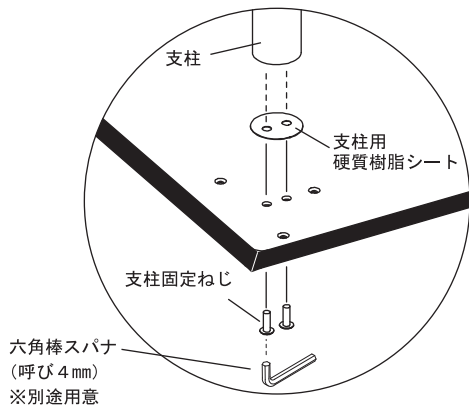
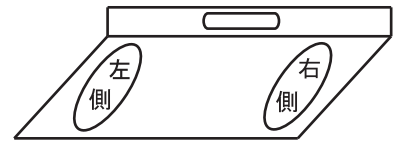


④ 組立・設置方法

- 設置は納入業者の方が行ってください。

■組立方法 BZD-01 BZD-05 片手すり踏み台無

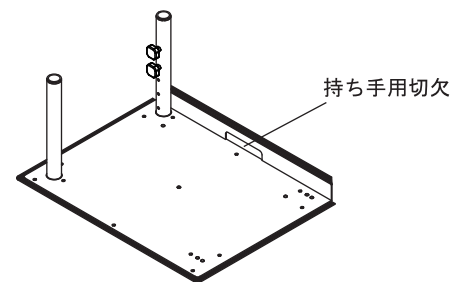
1. 支柱をベースプレートの左右どちらに取付けるかを決定する。
2. 支柱取り付け穴にベースプレートの裏側から支柱固定ねじを差込み、支柱用硬質樹脂シートをベースプレートの表側から取付け、支柱を六角棒スパナ(呼び4mm ※別途用意)で固定する。



●支柱を取付ける際は、支柱側面のねじ穴のあいている側を内向きに取り付ける。

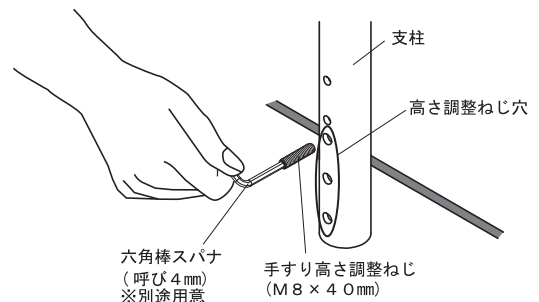
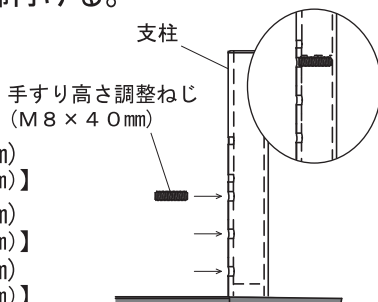
3. 支柱を2本取付けてから、設置場所へ移動する。

- 必ず壁側に設置する。
- ベースプレートだけでも重いので必ず持ち手を持って運ぶ。



4. 手すりの高さを決定し、高さ調整ねじ穴に手すり高さ調整ねじ (M8×40mm) を六角棒スパナ (呼び4mm ※別途用意) を使用して奥まで締付ける。

| 手すり高さ | |
|----------|--------------------|
| 上がりかまち側 | 土間側 |
| ③ 1220mm | 970mm (140~500mm) |
| 【1060mm | 850mm (140~360mm)】 |
| ② 1170mm | 920mm (90~450mm) |
| 【1010mm | 800mm (90~300mm)】 |
| ① 1120mm | 870mm (90~400mm) |
| 【960mm | 750mm (90~240mm)】 |

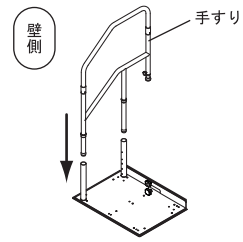


●支柱からねじ頭が出ていないことを確認する。ねじ頭が出ているとケガの原因となる。

※ () 内は取付け可能上がりかまち高さを示す。
【 】 内はロータイプ BZD-05 ~ 08 を示す

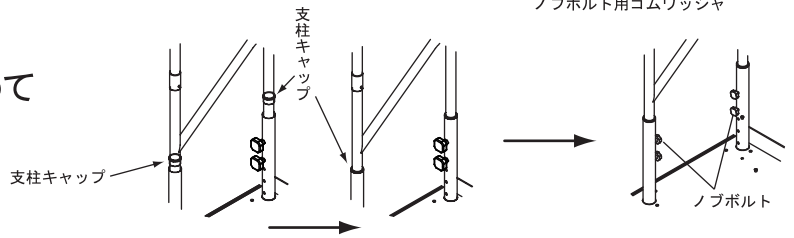
④ 組立・設置方法

5. ノブボルトを緩めて手すりユニットを支柱に差込み、手すり高さ調整ねじ (M8 × 40mm) に当たるまで差込む。

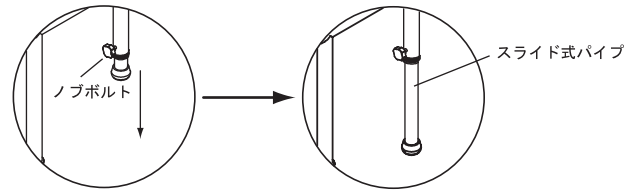


- 必ず手すりが壁側にくるように取付ける。

6. 支柱キャップを支柱に差込む。次に、ノブボルトをしっかりと締めて手すりユニットを固定する。

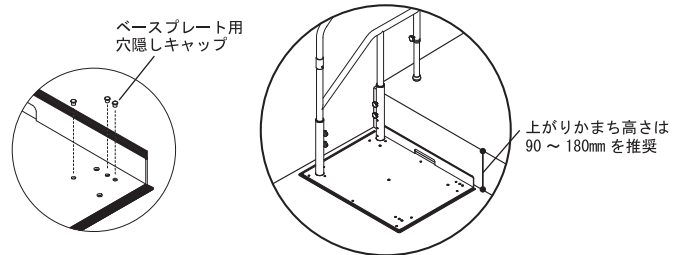


7. ノブボルトを緩めて、スライド式パイプを上がりかまちまでおろしきったところでノブボルトを締めてスライド式パイプを固定する。



- スライドパイプから赤ラインが見えていないことを確認する。

8. あいている支柱用固定穴及び踏み台用固定穴にベースプレート用穴隠しキャップをはめ込んで完成。

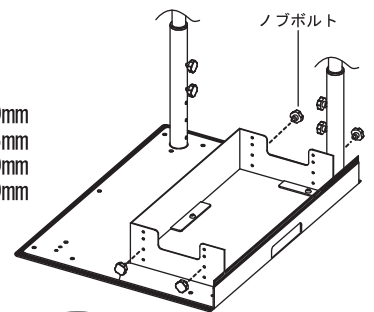
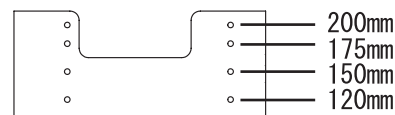
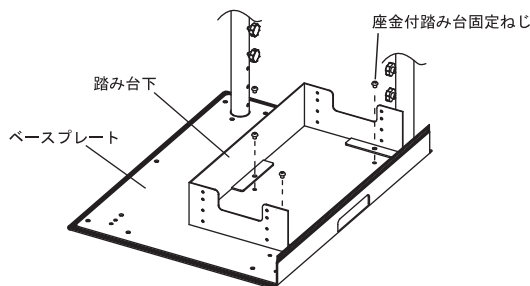


- 設置した際に、床面にがたつきがある場合は、オプション品の調整プレートを使用してがたつきを防止させる。

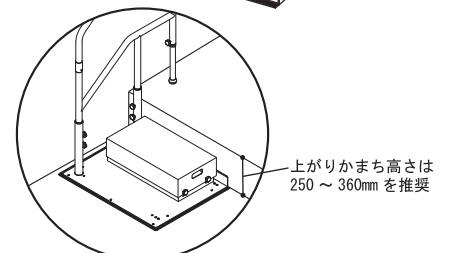
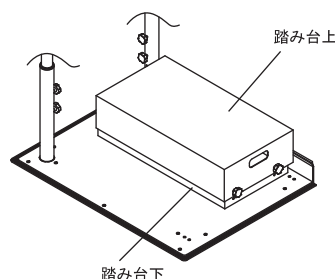
上がりかまち高さは 90 ~ 500mm 【90 ~ 360mm】まで対応可能ですが、踏み台無の推奨高さは 90 ~ 180mm です。【】内は BZD-05

■組立方法 BZD-02 BZD-06 片手すり踏み台付

1. 上記7. を終えたところで、踏み台下を座金付踏み台固定ねじでベースプレートに取付ける。 2. 踏み台の高さを決めて、ノブボルトを踏み台下のボルト穴に仮止めする。



3. 踏み台上を踏み台下にかぶせて、ノブボルトを締めて固定する。



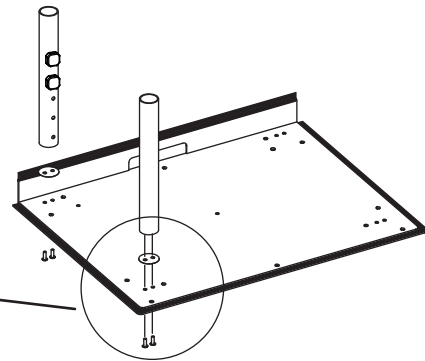
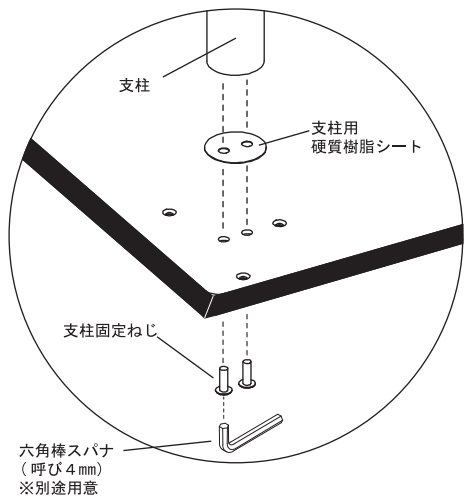
- 使用される方の身体状況によっては転倒により、すきま (たよれ) と壁とのすきま (たよれ) に入り込んで動けなくなる恐れがあります。そのような可能性がある場合は、使用を中止するか介助者が付き添うなど安全には十分に配慮してください。

上がりかまち高さは 130 ~ 500mm 【130 ~ 360mm】まで対応可能ですが、踏み台付の推奨高さは 250 ~ 360mm です。【】内は BZD-06

④ 組立・設置方法

■組立方法 BZD-03 BZD-07 両手すり踏み台無

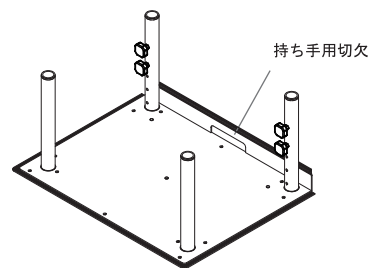
1. 左右の支柱取付け穴に、ベースプレートの裏側から支柱固定ねじを差込み、支柱用硬質樹脂シートをベースプレートの表側から取付け、支柱を六角棒スパナ（呼び4mm ※別途用意）で固定する。



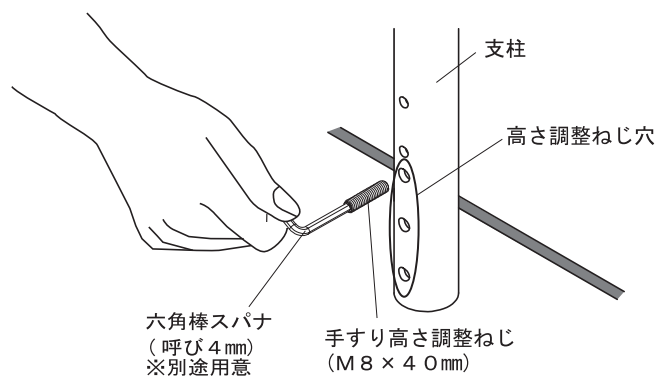
●支柱を取付ける際は、支柱側面の穴のあいている側を内向きに取付ける。

2. 支柱を4本取付けてから、設置場所へ移動する。

●ベースプレートだけでも重いので必ず持ち手を持って運ぶ。



3. 手すりの高さを決定し、高さ調整ねじ穴に手すり高さ調整ねじ（M8×40mm）を六角棒スパナ（呼び4mm※別途用意）を使用して奥まで締付ける。



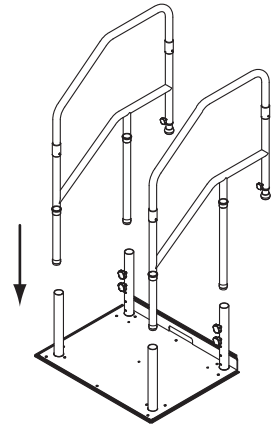
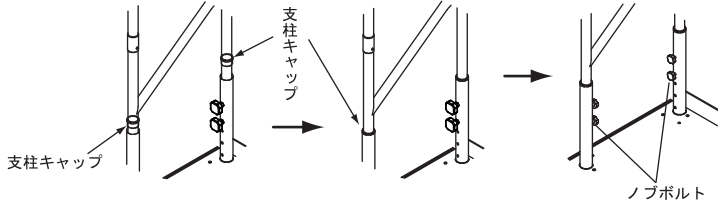
| 手すり高さ | | 支柱 |
|-------------|--------------------|----|
| 上がり かまち側 | 土間側 | |
| ③ 1220mm | 970mm (140~500mm) | → |
| 【1060mm | 850mm (140~360mm)】 | |
| ② 1170mm | 920mm (90~450mm) | → |
| 【1010mm | 800mm (90~300mm)】 | |
| ① 1120mm | 870mm (90~400mm) | → |
| 【960mm | 750mm (90~240mm)】 | |

※ () 内は取付け可能上がりかまち高さを示す。
【 】 内はロータイプ BZD-05 ~ 08 を示す

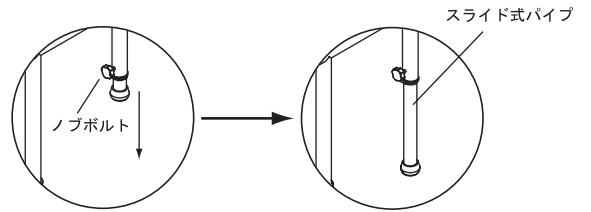
●支柱からねじ頭が出ていないことを確認する。ねじ頭が出ているとケガの原因となる。

④ 組立・設置方法

4. ノブボルトを緩めて手すりユニットを支柱に差込み、手すり高さ調整ねじ（M8×40mm）に当たるまで差込む。
5. 支柱キャップを支柱に差込む。次に、ノブボルトをしっかりと締めて手すりユニットを固定する。

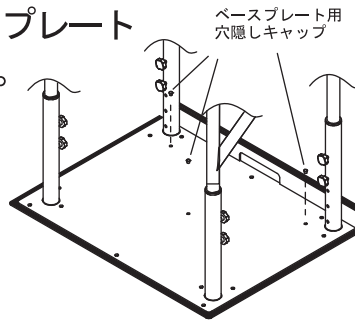


6. ノブボルトを緩めて、スライド式パイプを上がりかまちまでおろしきつたところでノブボルトを締めてスライド式パイプを固定する。

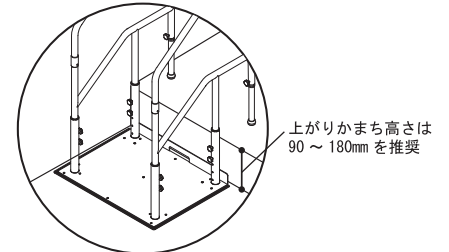


- スライド式パイプから赤ラインが見えていないことを確認する。

7. あいている踏み台用固定穴にベースプレート用穴隠しキャップをはめ込んで完成。



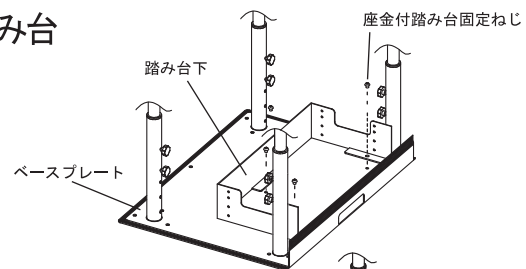
- 設置した際に、床面にがたつきがある場合は、オプション品の調整プレートを使用しがたつきを防止させる。



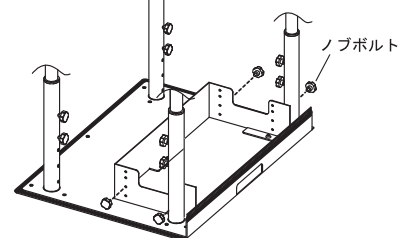
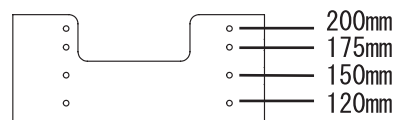
上がりかまち高さは90～500mm【90～360mm】まで対応可能ですが、踏み台無の推奨高さは90～180mmです。【内はBZD-07】

■組立方法 BZD-04 BZD-08 両手すり踏み台付

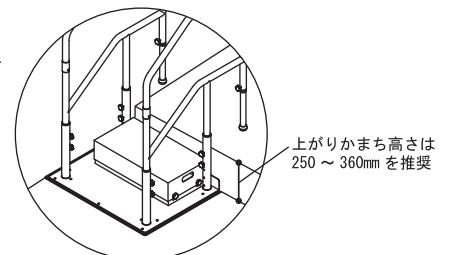
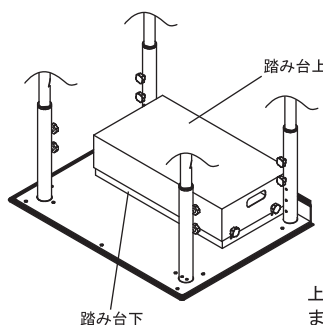
1. 上記7. を終えたところで、踏み台下を座金付踏み台固定ねじでベースプレートに取付ける。



2. 踏み台の高さを決めて、ノブボルトを踏み台下のボルト穴に仮止めする。



3. ノブボルトを締めて固定する。










上がりかまち高さは130～500mm【130～360mm】まで対応可能ですが、踏み台付の推奨高さは250～360mmです。【内はBZD-08】

- 使用される方の身体状況によっては転倒により、すきま（たよれらんと壁のすきま）に入り込んで動けなくなる恐れがあります。そのような可能性がある場合は、使用を中止するか介助者が付き添うなど、安全には十分に配慮してください。

⑤ 使用上のご注意

●使用前にこの「使用上のご注意」をよくお読みの上、正しく使用してください。

|  <small>けいこく</small> 警告 重大な事故の原因となる。 | | |
|--|--|--------------------------|
| 絵表示 | 重要事項 | 危害・損害 |
|  | ●海外で使用しない。※本製品は日本国内専用です。 | |
|  | ●たよレールdanは、本来の使用目的以外では使用しない。 | 重大な事故や器具損傷の原因となる。 |
|  | ●動作補助具以外の用途で使用しない。 | 重大な事故や器具損傷の原因となる。 |
|  | ●足場にしたり、はしごや椅子として使用しない。 | 重大な事故や器具損傷の原因となる。 |
|  | ●子どもの遊具として使用しない。 | 重大な事故や器具損傷の原因となる。 |
|  | ●水平方向に力をかけない。 | ベースプレートがずれたり転倒の原因となる。 |
|  | ●手すりを垂直方向に(上に)引っ張らない。 | 手すりが抜けて重大な事故や器具損傷の原因となる。 |
|  | ●強い力で押ししたり引いたり、強い衝撃を与えない。 | 重大な事故や器具損傷の原因となる。 |
|  | ●手すりの間に頭部や手足を入れない。 | 窒息や骨折の恐れがある。 |
|  | ●手、足、靴底が濡れている状態で使用しない。 | 滑りやすく、転倒の原因となる。 |
|  | ●製品が濡れている状態で使用しない。 | 滑りやすく、転倒の原因となる。 |
|  | ●2人以上で同時に使用しない。 | 重大な事故や器具損傷の原因となる。 |
|  | ●予測できない行動をする可能性がある方や自力で危険な状態から回避できない方には使用しない。 | 重大な事故の原因となる。 |
|  | ●固定式ではないため車いすからの立上りには使用しない。 | 重大な事故や器具損傷の原因となる。 |
|  | ●設置後の安定性、使用される方の状況を確認の上、使用する。 | 重大な事故の原因となる。 |
|  | ●使用に際しては、使用される方の身体の状態により介助者が付き添うなど、安全には十分に配慮をする。 | 重大な事故の原因となる。 |

|  <small>ちゅうい</small> 注意 ケガや器具損傷の原因となる。 | | |
|--|--|--|
| 絵表示 | 重要事項 | 危害・損害 |
|  | ●火気を近づけたり、ヒーター等(暖房機)の前、床暖房の上で使用しない。 | 金属部分が熱くなり、やけどの原因となる。また、変形や変色、器具損傷の原因となる。 |
|  | ●介助者が使用される方の状態(安全に使用できる状態にあるか)を確認する。 <small>※使用される方の健康状態や体調が変化した場合は、医師や介護福祉士などの専門員に相談してください。 <small>※ご使用の際は、介助者が付き添って使用されることをお勧めします。 <small>※状態に合わない場合は、直ちにご使用をおやめください。</small></small></small> | 事故の原因となる。 |
|  | ●一般家庭の屋内玄関の上がりかまちで使用する。 | 事故の原因となる。 |
|  | ●平らで水平な場所に設置して、使用する。 | 事故や器具損傷の原因となる。 |
|  | ●介助者などの付き添いが必要な場合は、十分注意する。 | 事故の原因となる。 |
|  | ●ベースプレートのベースプレート用縁ゴムは、厚みがある為、すり足など使用上支障のある方は注意する。 | つまずき、転倒の恐れがある。 |

⑥ お手入れ方法

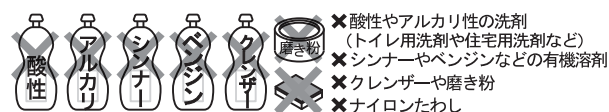
●お手入れ前にこの「お手入れ方法」をよくお読みの上、正しくお手入れしてください。

| 絵表示 | 重要事項 | 危害・損害 |
|-----|--|----------------|
| | ●酸性、アルカリ性洗剤は使用しない。 | 変形変色の原因となる。 |
| | ●シンナーやベンジン等の有機溶剤は使用しない。 | 変形変色の原因となる。 |
| | ●クレンザー、磨き粉、ナイロンたわし等は使用しない。 | 傷がつく原因となる。 |
| | ●定期的にガタツキ・ボルトの緩み・締め忘れ、部品の破損、その他異常がないか点検する。 | ケガや器具損傷の原因となる。 |

■お手入れ方法

1. 柔らかい布でから拭きする。
2. 汚れがひどい場合は、中性洗剤を含ませた柔らかい布で拭きとる。
3. 洗剤が残らないように水拭きする。
4. 最後に柔らかい布で水気を完全に拭きとる。

お手入れに次のものは使わないでください。



●浸け置き洗いはしない。変質、変形、変色の原因となる。

【市販の漂白剤（塩素濃度約5%）の場合】

●塩素系洗剤での清掃を行う場合、濃度は0.02%^{注1)}(500mlのペットボトル1本の水に2ml、ペットボトルのキャップ半杯)以下とし、柔らかい布に含ませた後、固く絞り、手早く拭く。また洗剤が1か所に溜まらないように注意する。

注1) 厚生労働省「社会福祉施設、介護老人保健施設におけるノロウイルスによる感染性胃腸炎の発生・まん延防止策の一層の徹底について」における消毒液の基準に準じる

■消毒方法

●消毒は納入業者、または消毒施設のある業者へ依頼する。
アルコール清拭消毒、逆性石鹼清拭消毒などを推奨します。

●オゾンガス消毒やホルムアルデヒドガス消毒を行うと塗装部分が劣化するため行わない。

※誤ってオゾンガス消毒などを行った場合でも安全面には影響ありませんので、継続してご使用いただけます。

■点検

●定期的に点検を行い、ガタツキ、ねじの緩み、締め忘れや破損、ベースプレート用縁ゴムの劣化がないか、その他異常がないか確認する。

●異常があった場合は、直ちに使用を中止し、納入業者へご相談ください。

■保管方法

●直射日光が当たらない、屋内で保管する。
高温多湿の場所で保管すると、変形やサビが発生する原因となる。

⑦ 廃棄方法

●廃棄する場合は、各自治体の廃棄方法に従って廃棄してください。

⑧ 保証規定(保証書)

■保証期間：お買い上げ日より1年

この保証規定は、故障や欠陥が発生した場合に、お買い上げ後1年以内であれば、無償修理または交換をお約束するものです。

ただし下記の場合は、保証期間内においても有償修理となります。

- (1) 本書記載以外の使用や禁止行為などに起因するもの。
- (2) 火災、地震、水害などの天災地変ならびに事故等外部要因に起因するもの。
- (3) お買い上げ後の落下、輸送による損傷。
- (4) 使用による外観や本体外部の消耗および傷。
- (5) リサイクル業者や使用者などによる再販など、当社の責任範囲を超える場合など。
- (6) 日本国外での使用。
- (7) 当社もしくは当社の指定した修理事業者など以外による修理など。
- (8) 本書の提示のない場合。
- (9) 組立不備による損傷および不具合。
- (10) 納入業者名、ご購入日を明記されていない場合。

納入業者名： _____

ご購入日： _____ 年 _____ 月 _____ 日

⑨ 基本仕様

品名：たよレールdan

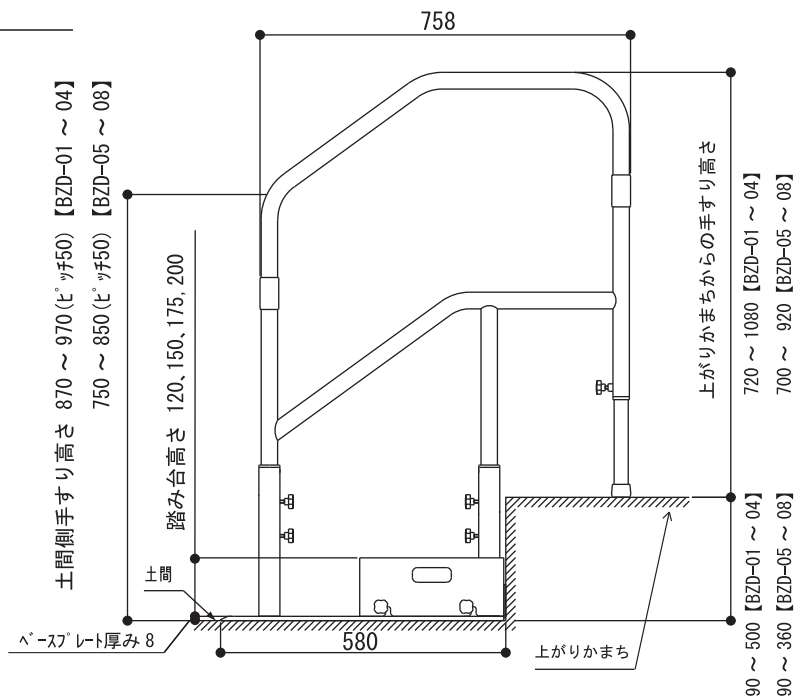
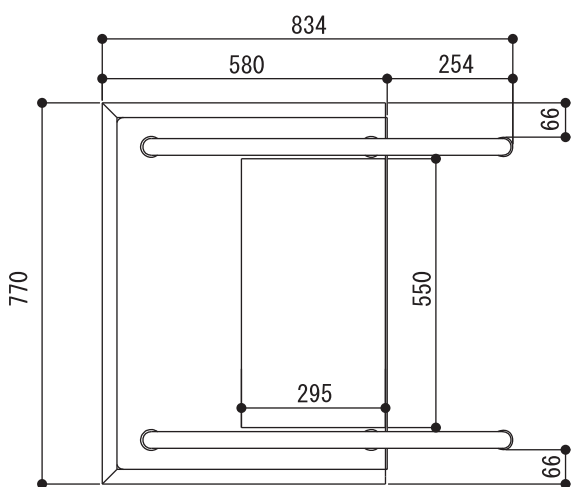
| | | |
|------------|-------|------------|
| 材質：手すりユニット | 手すり | (被膜)半硬質樹脂 |
| | | (芯材)アルミパイプ |
| | ジョイント | アルミ |
| | フレーム | スチール |
| 支柱 | スチール | |
| ベースプレート | スチール | |
| 踏み台 | スチール | |

原産国：日本

寸法：図参照

性能：抗菌仕様(手すり部)

| | | | |
|-----------|----------|---------|--------------------|
| 重量：BZD-01 | 片手すり踏み台無 | 約30kg | } ハイタイプ } ロータイプ |
| BZD-02 | 片手すり踏み台付 | 約38.5kg | |
| BZD-03 | 両手すり踏み台無 | 約38kg | |
| BZD-04 | 両手すり踏み台付 | 約46.5kg | |
| BZD-05 | 片手すり踏み台無 | 約27.7kg | |
| BZD-06 | 片手すり踏み台付 | 約36.2kg | |
| BZD-07 | 両手すり踏み台無 | 約33.4kg | |
| BZD-08 | 両手すり踏み台付 | 約41.9kg | |

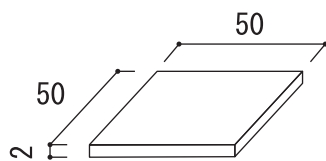


(単位：mm)

※商品改良の為、仕様・デザインなど
断りなく変更することがありますのでご了承ください。

⑩たよレール dan 関連商品のご紹介

■調整プレート



【使用目的・特徴】

たよレール dan を設置した際にガタツキがある場合、ガタツキを無くすための調整プレートです。
 マグネット式になっているため、接着剤を使用しません。
 ガタツキのある部分のベースプレートの裏に2枚もしくは3枚重ねて取付けて調整をします。(4枚以上重ねての使用は絶対におやめください)

⑪その他

■たよレール dan の上がりかまち対応高さ及び手すり高さについて

たよレール dan の支柱側にある高さ調整ねじが3か所あり、それぞれで対応高さが違います。

| | 支柱 | 土間側 | 上がりかまち側 | | | | | | | | | かまち高さ |
|-------|----|-----|---------|------|------|-----|-----|-----|-----|-----|-----|-------|
| | | | 90 | 140 | 180 | 240 | 300 | 360 | 400 | 450 | 500 | |
| ハイタイプ | 下段 | 870 | 1030 | 980 | 940 | 880 | 820 | 760 | 720 | — | — | 手すり高さ |
| | 中段 | 920 | 1080 | 1030 | 990 | 930 | 870 | 810 | 770 | 720 | — | |
| | 上段 | 970 | — | 1080 | 1040 | 980 | 920 | 860 | 820 | 770 | 720 | |
| ロータイプ | 下段 | 750 | 870 | 820 | 780 | 720 | — | — | — | — | — | |
| | 中段 | 800 | 920 | 870 | 830 | 770 | 710 | — | — | — | — | |
| | 上段 | 850 | — | 920 | 880 | 820 | 760 | 700 | — | — | — | |

- ハイタイプ (BDZ-01~04) の上がりかまち高さ対応は最大で500mmまでとなります。
- ロータイプ (BDZ-05~08) の上がりかまち高さ対応は最大で360mmまでとなります。

■たよレール dan の推奨上がりかまち高さについて

取扱説明書内の推奨高さについては、国土交通省が発表している「長寿社会対応住宅設計指針」があり、その中で「玄関の上がりかまちは、集合住宅については11cm以下とする。戸建住宅については18cm以下とし、やむを得ない場合は式台を設置するか、設置できるスペースを設け、土間と式台との段差及び式台と上がりかまちはの段差を各18cm以下とする」とあり、弊社たよレール dan についての推奨高さを設定しております。

踏み台なし 90~180mm(推奨)

※90は本体の折り返しがある為。

踏み台あり 250~360mm(推奨)

※250は、段差をなるべく均等に割り込むことが望ましい為、踏み台の調整幅最小値 $120 \times 2 + 10$ (プレート厚み) = 250としています。

※360は、上記の指針から180ミリ以下の調整可能高さ $175 \times 2 + 10$ (プレート厚み) = 360としています。

参考資料

国土交通省

長寿社会対応住宅設計指針の補足基準 第2 (住宅 (集合住宅の場合は住戸専用部分) の設計指針) について

<http://www.mlit.go.jp/jutakukentiku/house/torikumi/sisin03.htm>



 **マツ穴株式会社**
〒543-0051 大阪市天王寺区四天王寺1丁目5番47号
TEL: 06-6774-2255 FAX: 06-6774-2248
<https://www.mazroc.co.jp/>

2023年1月1日改定